

Würfeleisbereiter Eisbereiter, Würfel (14gr), 22 kg/24h, inkl. 6kg, luftgekühlt

Technisches Datenblatt

ARTIKEL # _____

MODELL # _____

NAME # _____

SIS # _____

AIA # _____

**730300 (ICA22I6SNP)**

Eisbereiter, Würfel (14gr), 22
kg/24h, eigenständig,
inklusive 6kg
Eisauffangbehälter,
luftgekühlt

Hauptmerkmale

- Ein elektronischer Sensor überwacht kontinuierlich die Rotationsgeschwindigkeit, um die Effizienz der Maschine zu gewährleisten.
- Leichte Reinigbarkeit durch ein automatisches System: der Reinigungsschalter aktiviert die Zirkulation und die Spülung des Wassers; am Ende des Zyklus genügt ein weiterer Schalter, um die Eisproduktion zu starten.
- Diese Art der Zubereitung (Sprühschicht) garantiert kristalline, kompakte, hygienisch reine Eiswürfel, die über lange Zeit ihre Form behalten und nur langsam schmelzen.
- Wasserverbrauch und Produktivität berechnet auf Basis von 15°C Wasser- und 21°C Umgebungstemperatur.
- Durch seine kompakten Maße ist der Würfeleisbereiter für viele Aufstellungsorte geeignet, speziell wenn der Platzbedarf eine wichtige Rolle spielt.
- Eiswürfel Pyramidenstamm-Form.
- Vollautomatischer Betrieb.
- Abgerundete Innenecken des Behälters sorgen für eine einfache Reinigung.
- Lebensmittelsicher, innen ABS.
- Nur für Schwerkraftablauf.
- Behälter inklusive.
- Konform mit CE-Sicherheitsanforderungen.
- Das innovative Anti-Kalk-Sprühsystem mit flexiblen Düsen vermeidet Kalkablagerungen durch kleine Vibrationen.

Konstruktion

- Die Zuverlässigkeit wird durch die Qualität der verwendeten Konstruktionsmaterialien (Front, Deckel und Seiten aus Edelstahl 304 AISI) und die ausgefeilte Produkt- und Prozesstechnologie gewährleistet.
- Die Sprüher sind leicht zu entfernen, erlauben ein einfaches Fließen und verhindern Kalksteinbildung.
- Außenverkleidung aus Chromnickelstahl 1.4301.
- Der Verdampfer aus Aluminium gewährleistet einen sicheren Kontakt mit Eis.
- Robustes Türöffnungssystem aus rostfreiem Stahl AISI 304.
- Interne Eisbehälter aus ABS.
- Hygienische Kunststoffsprüharme, die ohne Werkzeug abnehmbar sind.
- Lieferung mit flexiblen Wasserzufuhr- und Ablassschläuchen und Schaufel.
- Einfacher Zugang zu den Hauptkomponenten für die Wartung.
- ON-OFF-Wippschalter.
- 5 mm verstellbare Füße.
- Stecker serienmäßig.

Genehmigung: _____

Nachhaltigkeit

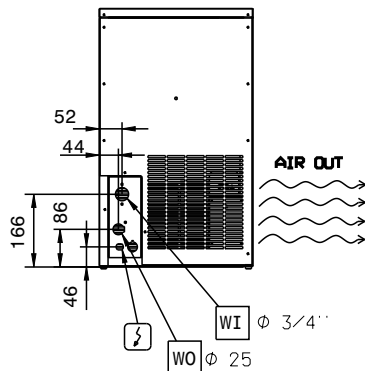


- Kohlenwasserstoff-Kältemittel R290 für die geringste Umweltbelastung (GWP=3) - FCKW- und HFCKW-frei.
- Geringerer Energieverbrauch durch vollständig isolierten Lagerplatz.

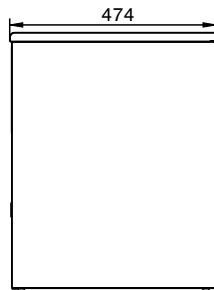
Optionales Zubehör

- Ablaufpumpe für Eisbereiter PNC 880690

Rückseite

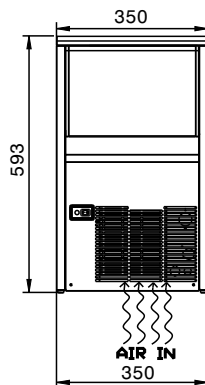


Seite

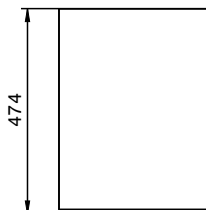


CWII = Kaltwasserzulauf
 D = Ablauf
 EI = Elektroanschluss

Front



oben



Elektrisch

Netzspannung:
 730300 (ICA2216SNP) 220-240 V/1N ph/50 Hz
 Anschlusswert: 0.258 kW

Kapazität:

Behälterinhalt: 6 kg

Schlüsselinformation

Außenabmessungen, Länge: 350 mm
 Außenabmessungen, Tiefe: 475 mm
 Außenabmessungen, Höhe: 601 mm
 Nettogewicht: ISO 9001 kg
 Leistung: 22 kg/Tag
 Würfelart: Ice Cube 14 g

Nachhaltigkeit

Art des Kältemittels: R290
 Kühlmittelgewicht: 70 g
 Wasserverbrauch: 4.1 lt/hr